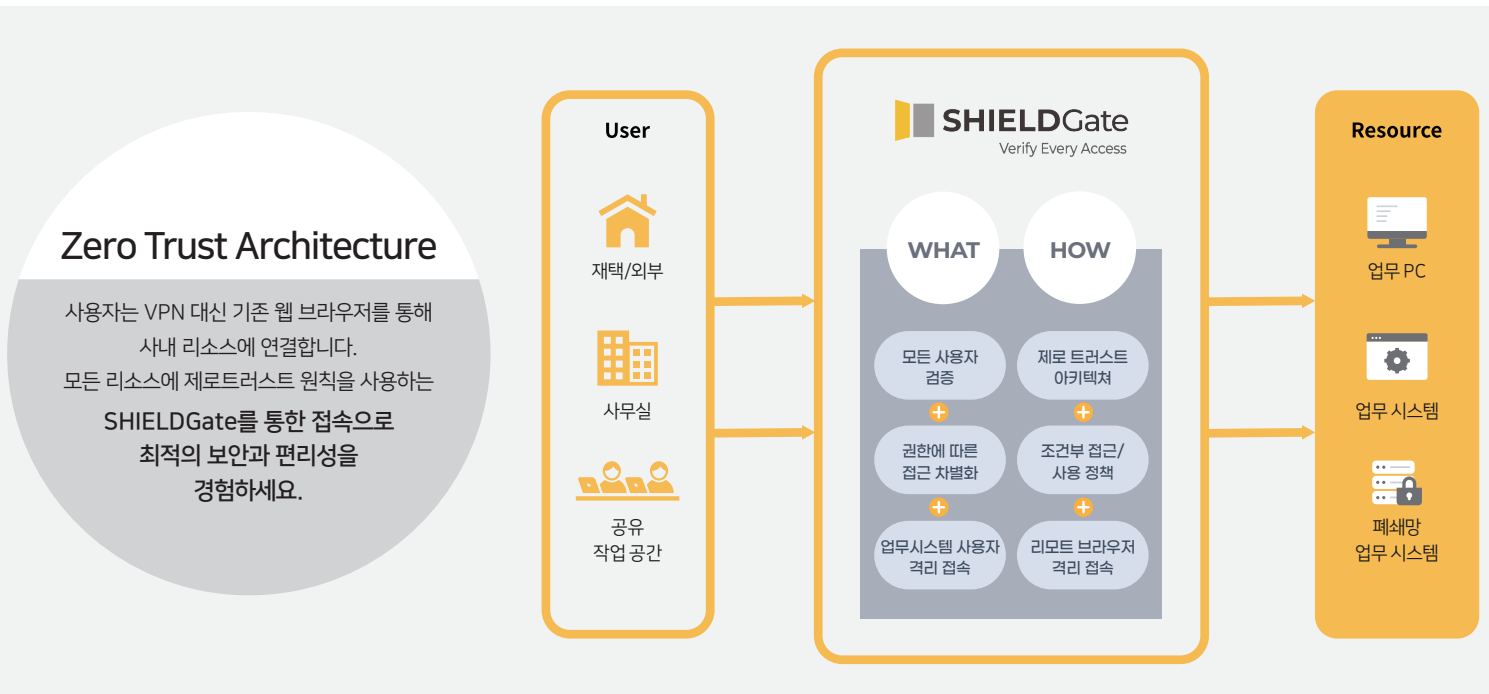


조건부 접근 정책을 적용한 제로트러스트 보안 원격 접속 서비스

SHIELDGate(실드게이트)는 기존의 사내 업무시스템 변경 없이 제로트러스트 아키텍처를 실현하는 원격 접속 서비스입니다.

조건부 접근 및 사용정책을 적용한 제로트러스트 컨디셔널 액세스(Zero Trust Conditional Access, ZTCA) 기반의 보안 서비스로, 리모트 브라우저 격리를 통해 신뢰할 수 없는 디바이스의 접속으로부터 업무시스템을 보호할 수 있습니다.



Verify Every Access

사내 리소스에 접근하는 모든 접속을 지속적으로 검증하고 각 사용자별 접근 권한을 제공하여 부정사용을 방지할 수 있으며, 관리자는 사용자의 업무 시스템 및 사용권한 등의 관리가 가능합니다.

브라우저 격리 접속

업무 시스템 접속 시 브라우저 격리 기술을 통해 사용자의 검색 활동 및 관련 위험을 물리적으로 격리하여, 악성코드에 감염된 단말기에서도 사내망 뿐 아니라 폐쇄망 환경의 업무시스템도 안심하고 접속할 수 있으며 기업 네트워크 및 장치가 안전하게 보호됩니다.



기존 업무 시스템 변경 없이 원격 접속 OK

브라우저만 있다면 사내 업무시스템 변경 없이 업무PC와 업무시스템에 접속 가능하며, 개인 보유 단말, PC방, 카페 어디서든 원격 근무가 가능합니다.

Clientless 서비스

별도의 클라이언트 설치 없이 브라우저만으로 기존 사내 업무 시스템에 원격 접속이 가능합니다. 언제 어디서나 프로그램 설치 없이 업무시스템에 접속할 수 있어 설치 공간을 차지하지 않고, 편리한 사용자 경험을 제공합니다.

SHIELDGate 주요 특징

01 Zero Trust Conditional Access

기존 VPN을 대체하는 제로트러스트 보안 적용으로
어플리케이션 및 보안 업데이트

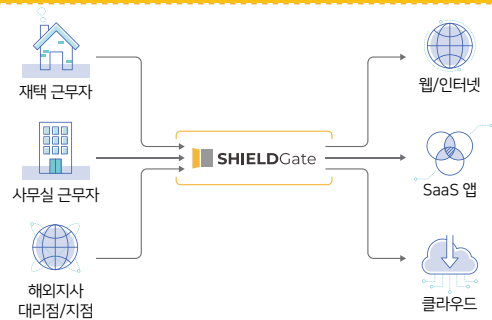
사내 클라우드 및 사내망, SaaS 환경 내
접근하는 모든 사용자에게 제로트러스트 보안을 실행하며,
VPN 보다 빠르고 안전하게 연결하여 사용자 및 플랫폼과 완벽하게 통합됩니다.



02 Secure Web Gateway

안전한 웹 콘텐츠 사용을 위한 제로트러스트 보안

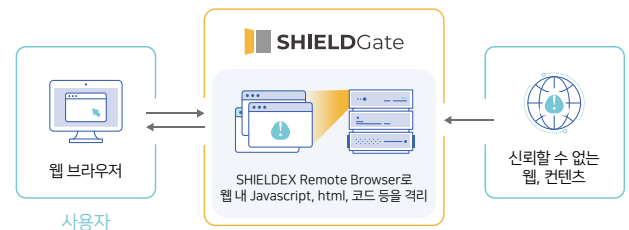
Secure Web Gateway는 모든 연결에 대한 맬웨어, 랜섬웨어,
피싱 등 악성코드와 같은 웹 환경 내 보안 위협으로부터
데이터를 안전하게 보호하여 접속하는 모든 사용자의 행위 및
기타 기록을 로그합니다.



03 Remote Browser Isolation

브라우저 격리 기술(RBI)를 사용하면 보다 안전하고
빠르게 웹을 검색할 수 있으며 기본 브라우저에 적용 가능

리모트 브라우저 격리는 제로트러스트 브라우징 솔루션입니다.
사용자의 네트워크 및 엔드포인트와는 분리된 서버에서 작동하여
사용자 기기를 보안 위협으로부터 보호합니다.



04 Cloud Storage Security Broker

사용자 액세스 및 기업 내 중요한 데이터를 제어 및 보호

SaaS앱에 대한 가시성 및 보안 관리를 제공함으로써
사용자의 보안 규정 위반 및 데이터 유출을 방지할 수 있으며,
제로트러스트 보안으로 보안 위협, 새도우 IT, 불분명한 데이터 공유 및
악성 사용자로부터 보호합니다.

